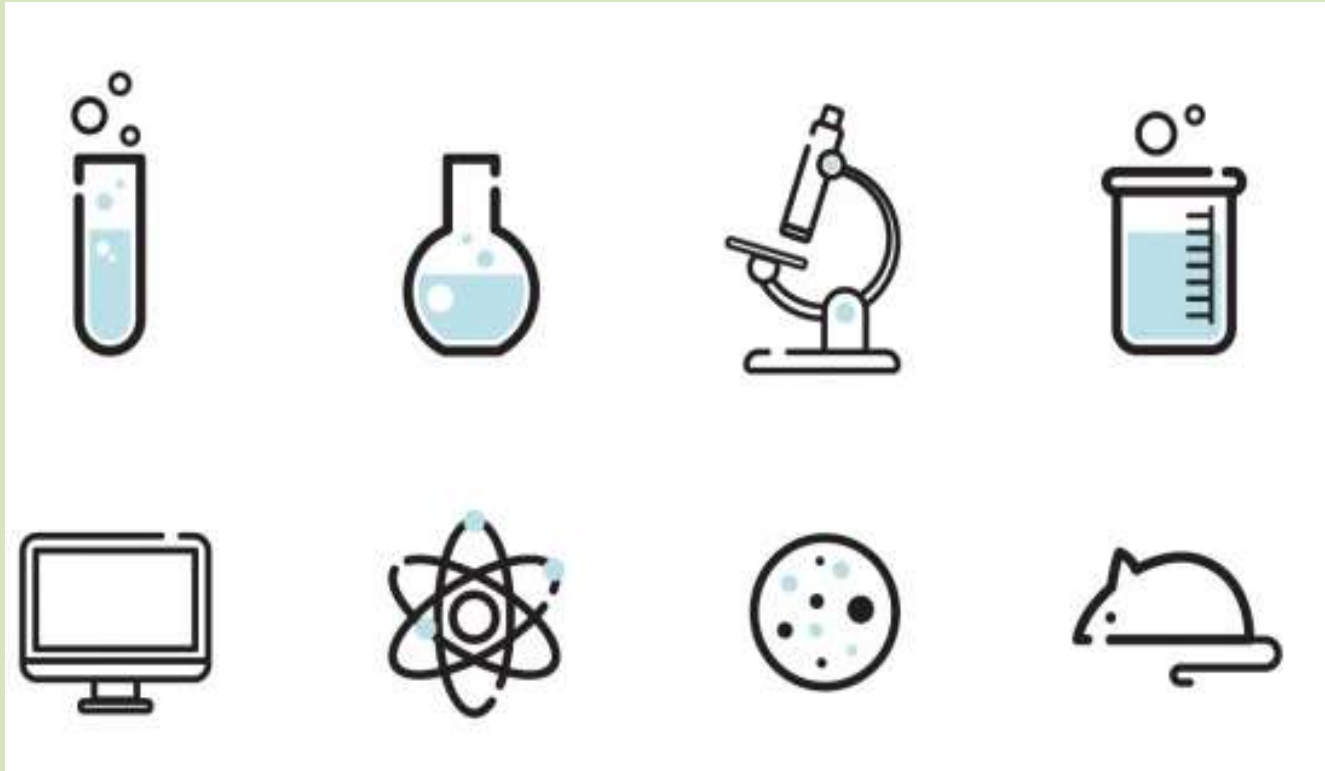


# Herzlich Willkommen!



## Profilfach MINT

# Das ist uns wichtig!

- fächerübergreifendes Arbeiten
- Praxis- und Projektorientierung
- Dokumentation und Präsentation
- Nutzung digitaler Geräte
- Mädchenförderung



Quelle: [www.sinus.lernnetz.de](http://www.sinus.lernnetz.de)

# Profilfach MINT

# Unsere Aufnahmekriterien!

Bewertungsbereich	MINT	Punkte
<b>Zeugnisnoten</b>	Notensumme der Fächer: NaWi (doppelt), Mathematik und Deutsch Teilnote „Texte verfassen“ (je einfach)	Notensummen → Punkte  4 - 6 → 3 Punkte; 7 - 9 → 2 Punkte; 10 - 12 → 1 Punkt; über 12 → 0 Punkte
<b>Fachbezogene Kompetenzen</b>	Testaufgaben (angelehnt an Lernausgangslage 7 NaWi) Anschließend gibt es ein standardisiertes Gespräch über naturwissenschaftliche Betätigungen und Interessen. Mögliche Gesprächsanlässe können schulisch und außerschulisch sein.	Test max. 4 Pkt.  Gespräch überdurchschnittlich → 2 Pkt. fortgeschritten → 1 Pkt. grundlegend/fehlend → 0 Pkt.
<b>Außerunterrichtliche Aktivitäten</b>	<ul style="list-style-type: none"> <li>- Teilnahme an AGs</li> <li>- Teilnahme an WPU</li> <li>- Computerkenntnisse</li> <li>- außerschulische Angebote</li> <li>- privates Interesse</li> </ul>	überdurchschnittlich = 3 Pkt.; fortgeschritten = 2 Pkt.; grundlegend = 1 Pkt.; nicht vorhanden = 0 Pkt.

# Profilfach MINT

# Außerunterrichtliche Aktivitäten ?

## Beispiele:

- Wettbewerbe (Känguru, Mathe/Physik im Advent, Chemkids, Informatik)
- NaWi - Kästen (Chemie/Kristallzucht/Magnete/...)
- Mitgliedschaften (Geolino, NABU-Jugend, ...)
- Veranstaltungen (Lange Nacht, Museen, workshops, Projektarbeiten)
- Computerprodukte (Lego, Arduino,...)



Quelle: [www.sinus.lernnetz.de](http://www.sinus.lernnetz.de)

Wichtig: Bitte zu allen Aktivitäten Belege mitbringen

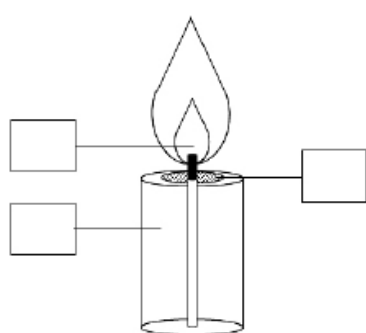
# Profilfach MINT


# Der Test...

- gewählt wird eine von vier Aufgaben aus den Bereichen Physik, Chemie, Biologie, Informatik
- typische Aufgabe :

**7.3** Bei der Verbrennung von Kerzenwachs entstehen Temperaturen bis  $1000\text{ }^{\circ}\text{C}$ . Deshalb kommt Kerzenwachs in verschiedenen Aggregatzuständen vor.

**Ordne dem Kerzenwachs in der Abbildung den entsprechenden Aggregatzustand zu! Trage die Ziffer in die Abbildung ein!**

1	fest	
2	flüssig	
3	gasförmig	

 „K.Hoy [CC BY 3.0 DE](https://creativecommons.org/licenses/by/3.0/de/)

# Das Gespräch...

- Wir sind nett!
- Wir wollen Ihr Kind kennenlernen und nicht prüfen!
- typische Fragen :

Was interessiert Dich in den Naturwissenschaften am meisten?

Warum willst Du gerne auf die Sophie-Scholl-Schule gehen?

Erzähle mir von einem schönen NaWi-Projekt Deiner Schule!

Beschäftigst Du Dich in Deiner Freizeit mit NaWi-Themen?

**Profilfach MINT**

# Die Chancen...

... sind gut

Schuljahr	2017/18	2018/2019	2019/2020
Zahl der Bewerbungen	48	50	50
Punkte für eine sichere Aufnahme	12-6	12-8	12-7

**Profilfach MINT**

# Beispiele aus dem Unterricht



Profilfach MINT



# Unsere Schaukästen



# Profilfach MINT